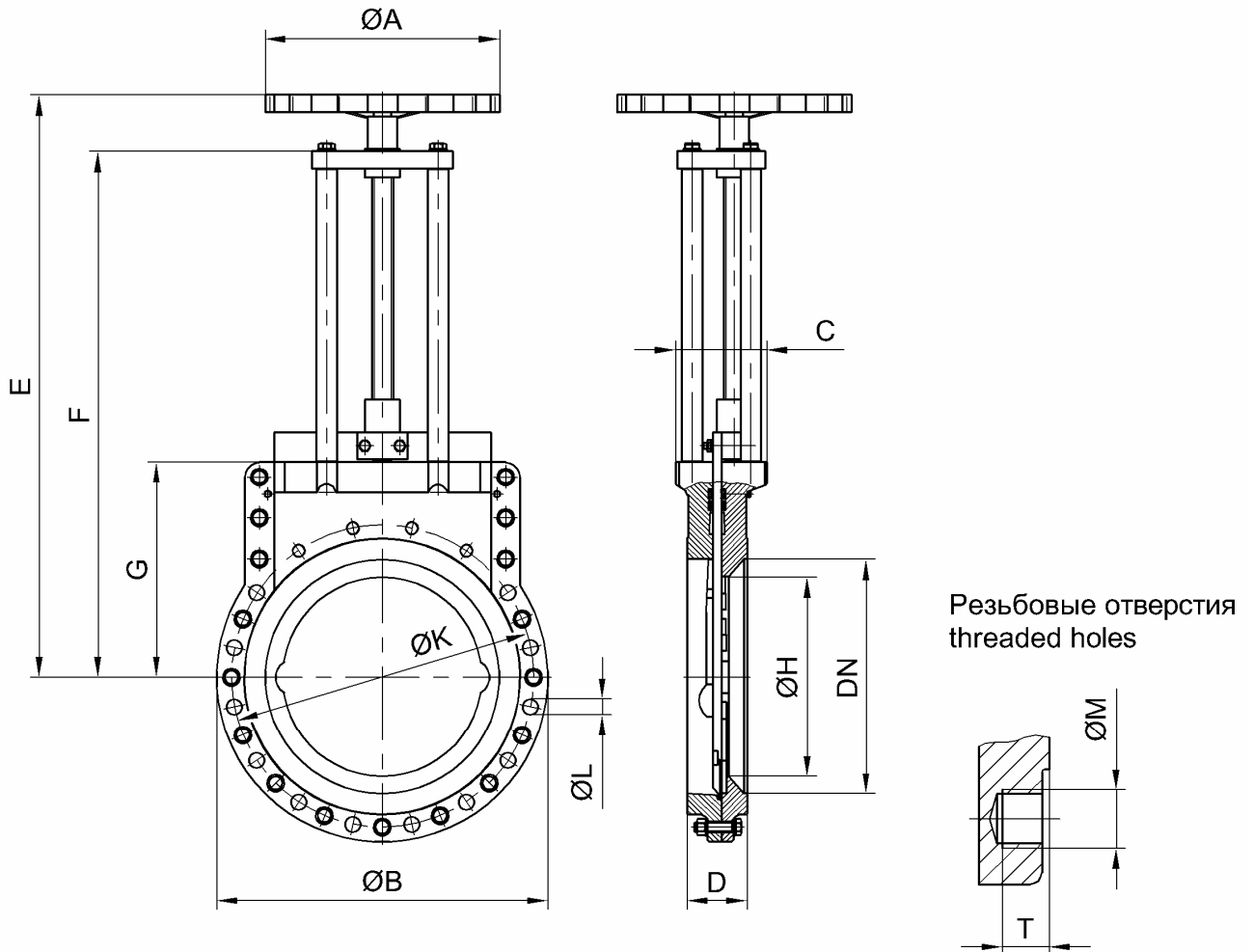


ATEX-проконтролированное прочное исполнение
ATEX approved valve for bulk material


DN	NPS	ØA	ØB	C	D	E	F	G	ØH	ØK	ØL	ØM	T	кг/kg
350	14"	400	505	156	78	964	860	330	320	460	8xØ22	8xM20	18	125
400	16"	400	565	156	102	1000	896	366	340	515	12xØ27	4xM24	24	160
500	20"	500	670	156	127	1196	1074	424	452	620	14xØ27	6xM24	28	240

 Максимальное рабочее давление:
 Max. working pressure:

DN	Давление / pressure
350-400	6,0 бар / bar
500	4,0 бар / bar

 Остается право на изменения
 subject to changes